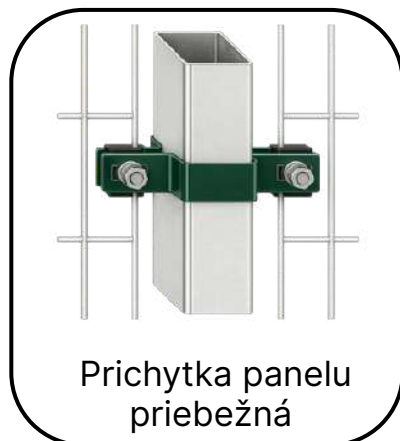
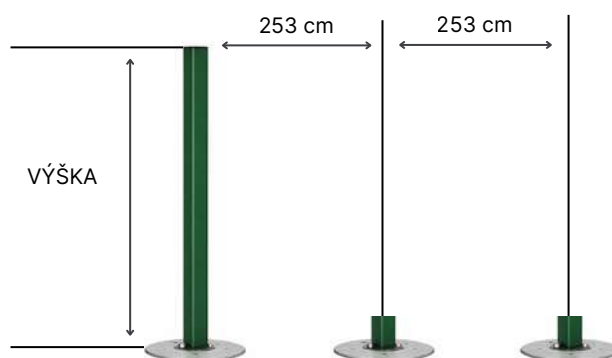
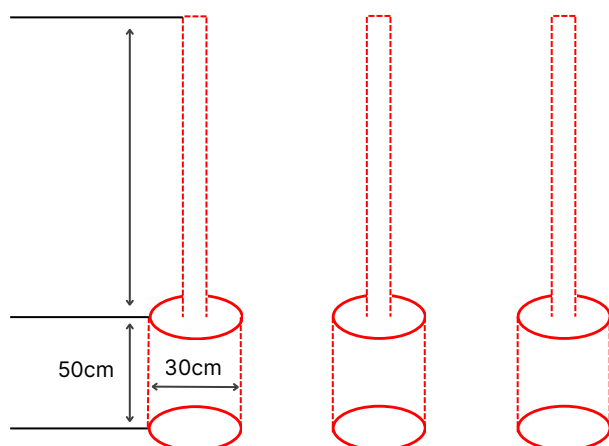


Návod na montáž plotového systému 2D a 3D



1. Príprava terénu

Rozmiestni body pre stĺpiky vo vzdialenosti 253 cm (vnútorná vzdialenosť) alebo 258 cm (osová vzdialenosť). Na každom bode vykop jamu približne v rozmere 30 × 30 cm, hlbokú cca 50 cm (odporúča sa nezamrzaná hĺbka).



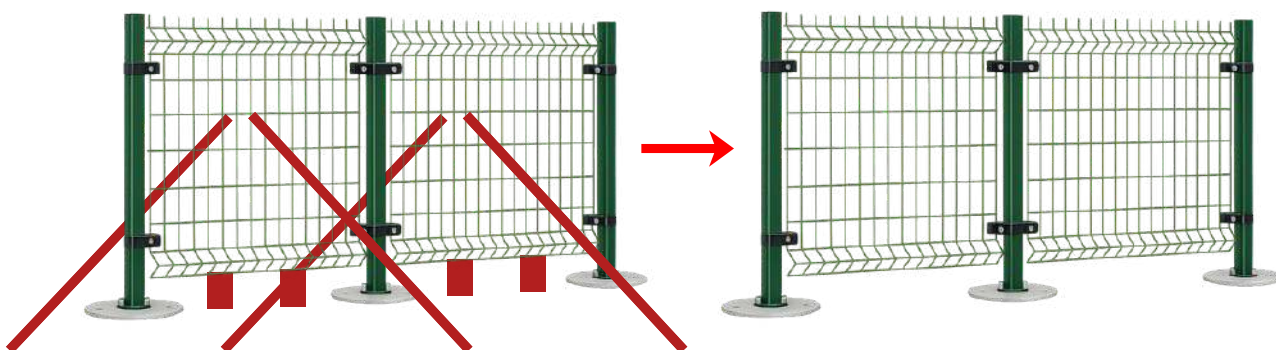
2. Osadenie prvého stĺpika

Do pripravenej jamy nalej betón. Vlož prvý stĺpik a nastav ho do požadovanej výšky. Skontroluj jeho zvislosť vodováhou a okolie dôkladne zhutni.

3. Osadenie ďalších stĺpikov

Každú ďalšiu jamu naplň betónom rovnako ako pri prvom stĺpiku. Stĺpiky umiestňuj postupne tak, aby medzi ich vnútornými stranami bola vzdialenosť 253 cm. Každý stĺpik vyrovnaj do zvislej polohy vodováhou a betón okolo neho zhutni.

! Nechaj betón vyzrieť Betón potrebuje čas na spevnenie. Neponáhľaj sa s montážou panelov - **pevnosť stĺpikov je zákla** .



4. Montáž plotových panelov

Po vytvrdnutí betónu začni upevňovať panely na stĺpiky. Použi príslušné príchytky (koncové, priebežné, rohové). Počet úchytoch na jednotlivé výšky panelov pri jednom stĺpiku: výška panelu 103 - 123cm - 2 kusy, 153 cm - 3 kusy, 173 - 203 cm - 4 kusy. Panely pripevni rovnomerne a priebežne kontroluj ich vyrovnanie.

5. Záverečné práce a zabezpečenie

Skontroluj celú líniu oplotenia a prípadne uprav terén okolo. Matice na uchytoch dostatočne dotiahni.

V prípade potreby nás kontaktujte: info@gabionsystem.sk

+421 944 640 582